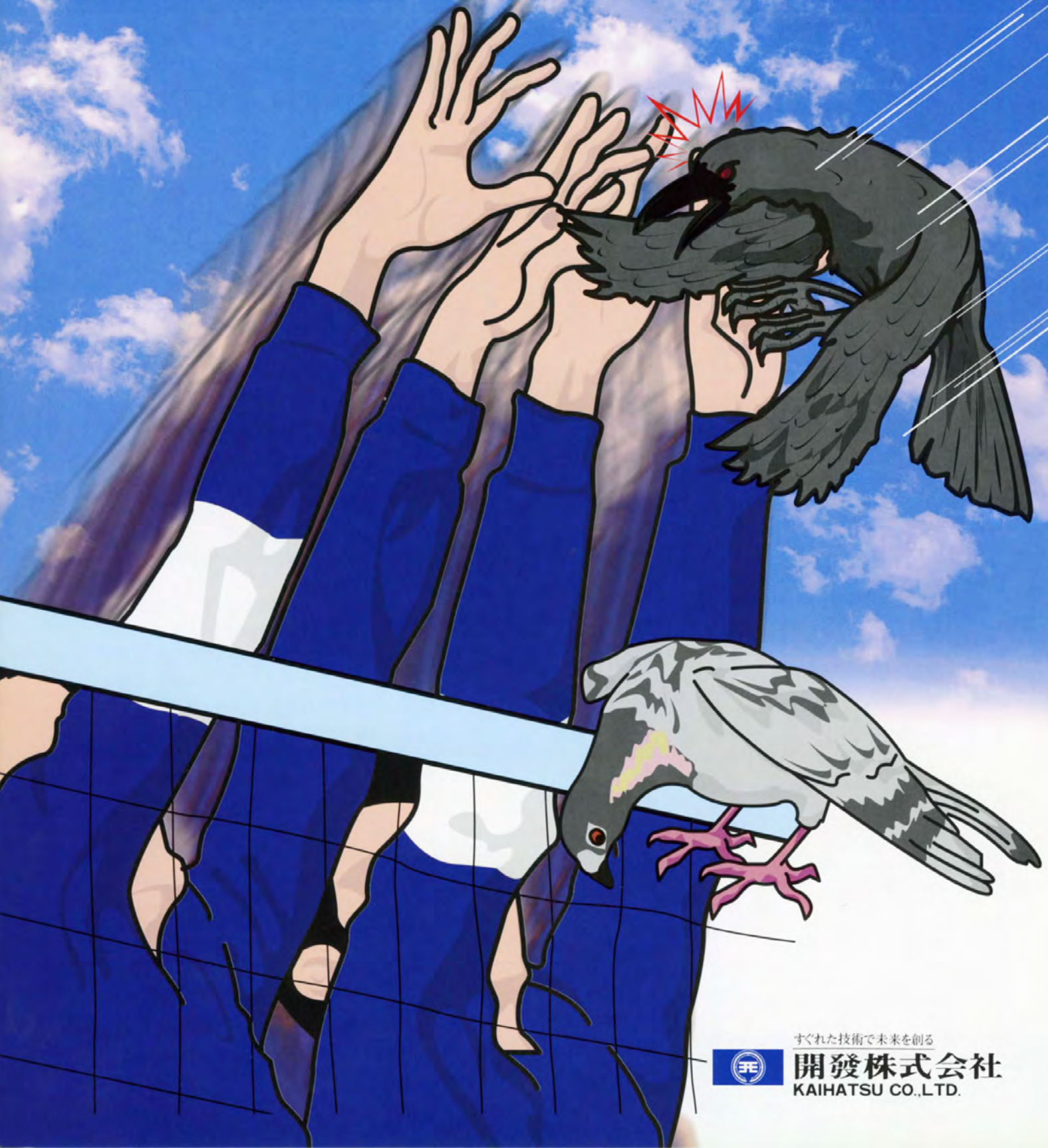


バード"ズロツク

カラス・ハトによる鳥害から建物を守る — 鳥害防止システム



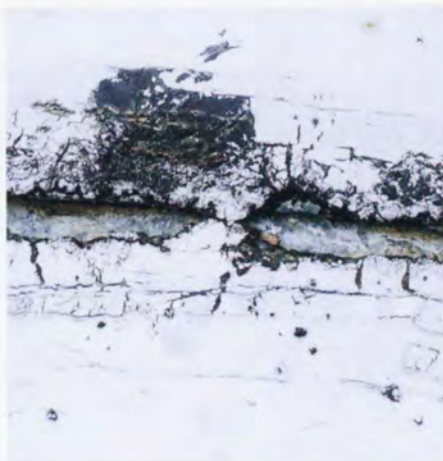
すぐれた技術で未来を創る



開発株式会社
KAIHATSU CO.,LTD.

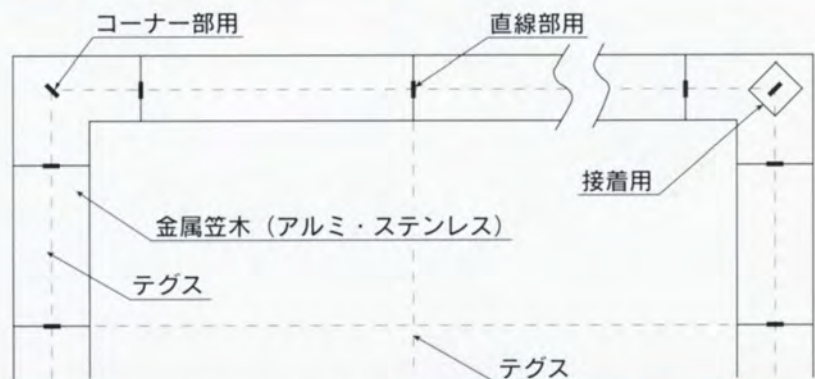
カラス・ハトによる被害は年々深刻化してきています。

今日、カラス・ハト等による市街地での被害は、公園・ゴミ収集所に限らずオフィス街にも出ています。行動範囲の広い鳥にとってはエサ場を選ばず飛び回る為、巣との往復経路下にある建物(高いビル)などに止まっている姿が頻繁に目撃されています。ビル屋上周壁に止まったカラス・ハト等の糞による建物の汚損被害は深刻化してきています。＼



＼その為、鳥類による公害の防止手段として、音を利用するもの、反射光を利用するもの、磁力を利用するもの、聴覚を利用するもの等が提案されています。しかし、いずれも単独の手段であるため鳥類がそれに慣れて効果が低下するという問題があります。そこで当社では、全く新しい方法で鳥害から建物を守るシステム「バードブロック」を開発しました。

- ⚠ 断面は鋭利になっている場合がありますので、素手での取り扱いには十分注意してください。
- ⚠ 電線の側での取り付け・糸張り作業は大変危険ですので、十分注意してください。
- ⚠ 本品(バードブロック)を本来の目的以外には使用しないでください。
- ⚠ 本品(バードブロック)は小さく視認しづらい為、取り付け後は踏んだり引っ掛けたりしないよう気をつけてください。
- ⚠ 張った糸は半年に1回は点検をし、場合によっては張り替えてください。



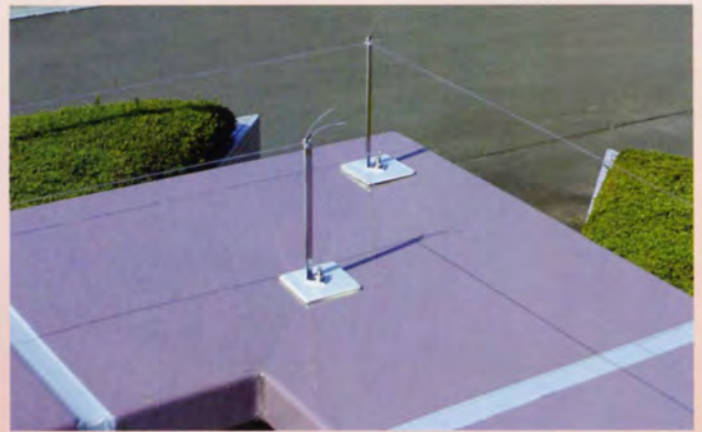
※対面のパラペット笠木とラインを結ぶことにより、屋上面への飛来も防ぎます。

バードブロック

カラス・ハトによる鳥害から建物を守る—鳥害防止システム

特 長

- ステンレス製で耐食性、耐錆性に優れ、耐久強度が抜群。
- 小さく目立たないので、オーバーネット(デザインを損なう)になりません。
- 笠木への取付けが短時間で行えます。
- 光線を反射する笠木に取り付け、テグスを通して鳥害(カラス・ハト)から建物を守ります。



アルミ笠木ジョイント部にバードブロック(本品)を取り付け、テグス等の糸を通すことにより対象となる鳥の建物への飛来を防ぎます。

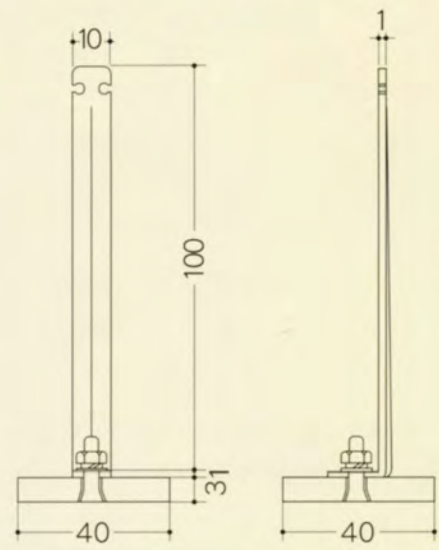
【直線部用】



【コーナー部用】



【接着用】





設計・製作・販売・施行

すぐれた技術で未来を創る



開発株式会社
KAIHATSU CO.,LTD.

- 本社 / 〒010-0941 秋田市川尻町字大川反170-191 TEL 秋田018(824)2233(大代) FAX 018(864)6888
●横手営業所 / 〒013-0043 横手市安田字八王寺107-11 TEL 横手0182(32)8266(代) FAX 0182(33)1366

ホームページアドレス <http://www.kaihatsu-net.co.jp/>
e-mail akita@kaihatsu-net.co.jp

バードブロック価格表

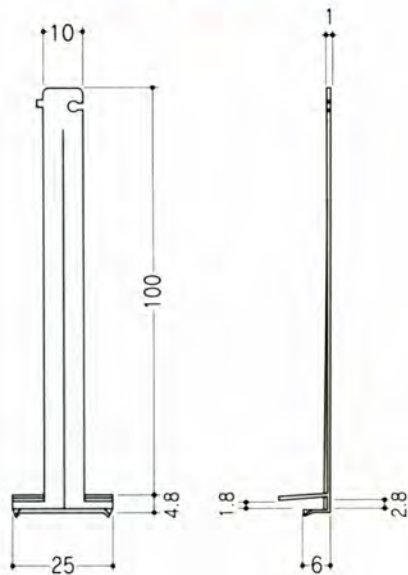
ガラス・ハトによる鳥害から建物を守る - 鳥害防止システム

直線部用 バードブロック	SUS 304	900円
コーナー部用 バードブロック	"	700円
接着用 バードブロック	A1100P	2,200円

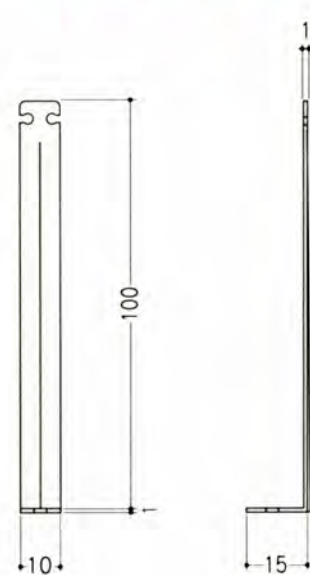
※ バードブロック取付費、テグス取付費（テグスを含む）は別途御見積り致します。

※ コーナー部用にはステンレスドリルネジが1本含まれております。

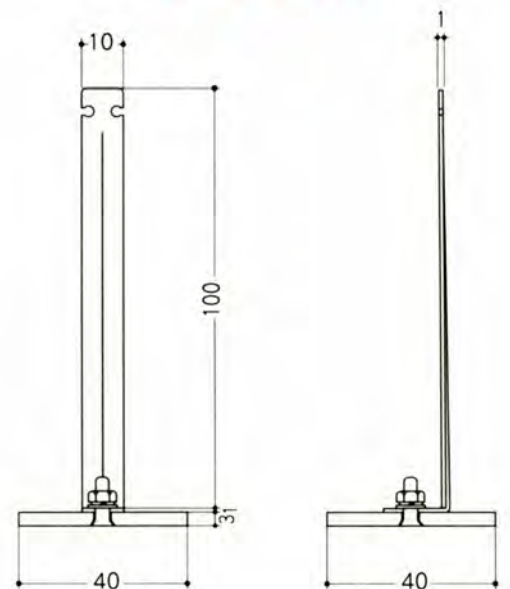
【直線部用】



【コーナー部用】



【接着用】



※ 糸張り作業は直線部用の上部に巻きながら張り進むと、弛みがなくなります。

※ 対面のパラペット笠木とラインを結ぶことにより、屋上面への飛来も防ぎます。

- ⚠ 断面は鋭利になっている場合がありますので、素手での取り扱いには十分注意してください。
- ⚠ 電線の側での取り付け・糸張り作業は大変危険ですので、十分注意してください。
- ⚠ 本品(バードブロック)を本来の目的以外には使用しないでください。
- ⚠ 本品(バードブロック)は小さく視認しづらい為、取り付け後は踏んだり引っかけたりしないよう気をつけてください。
- ⚠ シーリング仕上げタイプの笠木に取付ける場合は、防水処理を施してください。
- ⚠ 張った糸は半年に1回は点検をし、場合によっては張り替えてください。